

Manual de montagem

Kit estante gaveteiro 108/3

Este manual orienta a montagem completa do **KIT ESTANTE GAVETEIRO 108/3**, e guia passo a passo as fixações e encaixes necessários para o perfeito funcionamento do produto.

FERRAMENTAS E MATERIAIS

Você vai precisar...



Check-List

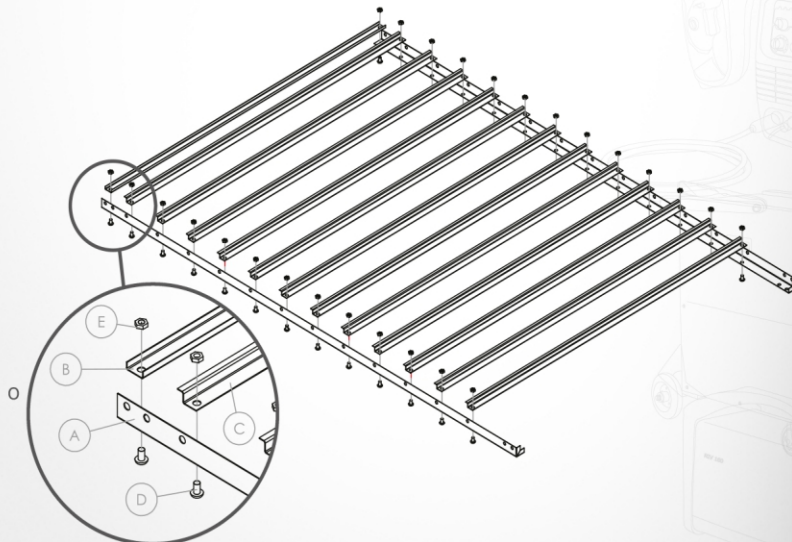
ID	- QTD	DESCRIÇÃO
01	- 01	Kit Parafusos 108/3
02	- 04	Chapa Lateral 3
03	- 09	Perfil Traseiro 990
04	- 10	Perfil Dianteiro 990
05	- 02	Coluna 3 Dianteira
06	- 02	Coluna 3 Traseira
07	- 01	Display 990

MONTAGEM PARTE TRASEIRA

Relação de Materiais

ITEM	- UN	DESCRIÇÃO	QTD
A	- PÇ	Coluna Traseira	02
B	- PÇ	Perfil "U"	01
C	- PÇ	Perfil "Z"	12
D	- UN	Parafuso Lentilha	28
E	- UN	Porca Sextavada	28

- 1 - Separe as peças necessárias para montagem desta etapa conforme lista de material;
- 2 - Fixe 01 (um) Perfil 'U' (B) no primeiro furo das 02 (duas) Colunas (A) conforme figura ao lado, não aperte totalmente os parafusos;
- 3 - Pulando 01 (um) furo, fixe os Perfis 'Z' nas Colunas (A), não aperte totalmente os parafusos;
- 4 - Coloque o conjunto no esquadro e, utilizando duas chaves, aperte totalmente os parafusos.

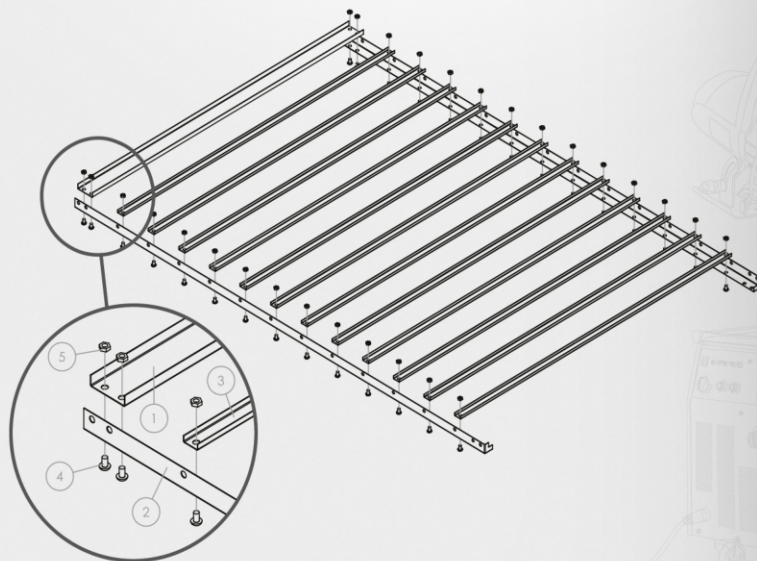


MONTAGEM PARTE DIANTEIRA

Relação de Materiais

ITEM	- UN	DESCRIÇÃO	QTD
A	- PÇ	Coluna Dianteira	02
B	- PÇ	Display	01
C	- PÇ	Perfil "U"	12
D	- UN	Parafuso Lentilha	28
E	- UN	Porca Sextavada	28

- 1 - Separe as peças necessárias para montagem desta etapa conforme lista de material;
- 2 - Fixe o Display (B) no primeiro furo das 02 (duas) Colunas (A) conforme figura ao lado, não aperte totalmente os parafusos;
- 3 - Fixe os Perfis 'U' (C) nas Colunas (A), não aperte totalmente os parafusos;
- 4 - Coloque o conjunto no esquadro e, utilizando duas chaves, aperte totalmente os parafusos.



É bom trabalhar com

vonder

Manual de montagem

Kit estante gaveteiro 108/3

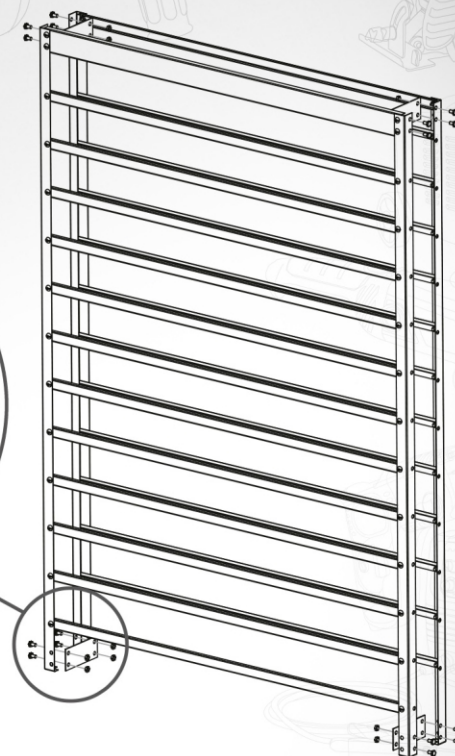
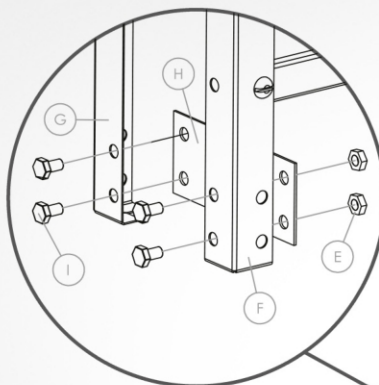
UNIÃO DAS PARTES

1 - Posicione a Parte Traseira e a Parte Dianteira conforme desenho ao lado e, utilizando os Parafusos (I) e as Porcas (E), una a Parte Traseira e a Parte Dianteira com as chapas laterais, observe detalhes;

2 - Coloque o conjunto em pé e aperte totalmente os parafusos utilizando as chaves nº 11.

Relação de Materiais

ITEM	UN	DESCRIÇÃO	QTD
F	- UN	Parte Dianteira	01
G	- UN	Parte Traseira	01
H	- PÇ	Chapa Lateral 3	04
I	- UN	Parafuso Sextavado	16
E	- UN	Porca Sextavada	16



ESTRUTURA COM GAVETAS

Capacidade de carga por gaveta nº 3 de 2 kg (figura 1).

As gavetas devem ser posicionadas na estante em linha reta, conforme figura 2:

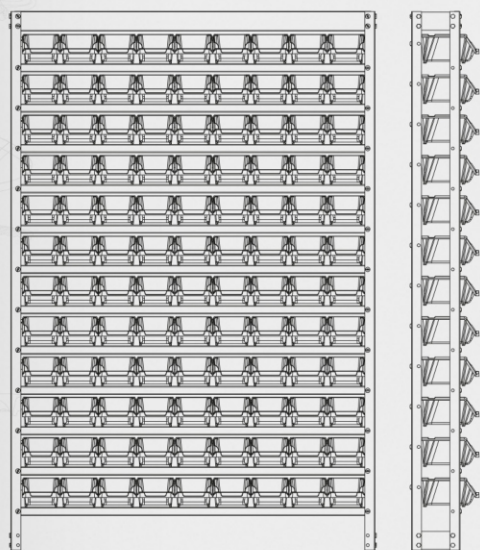


Figura 1

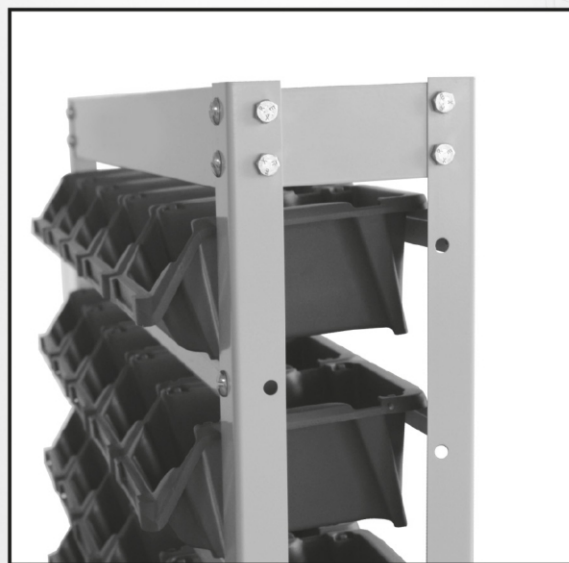


Figura 2